



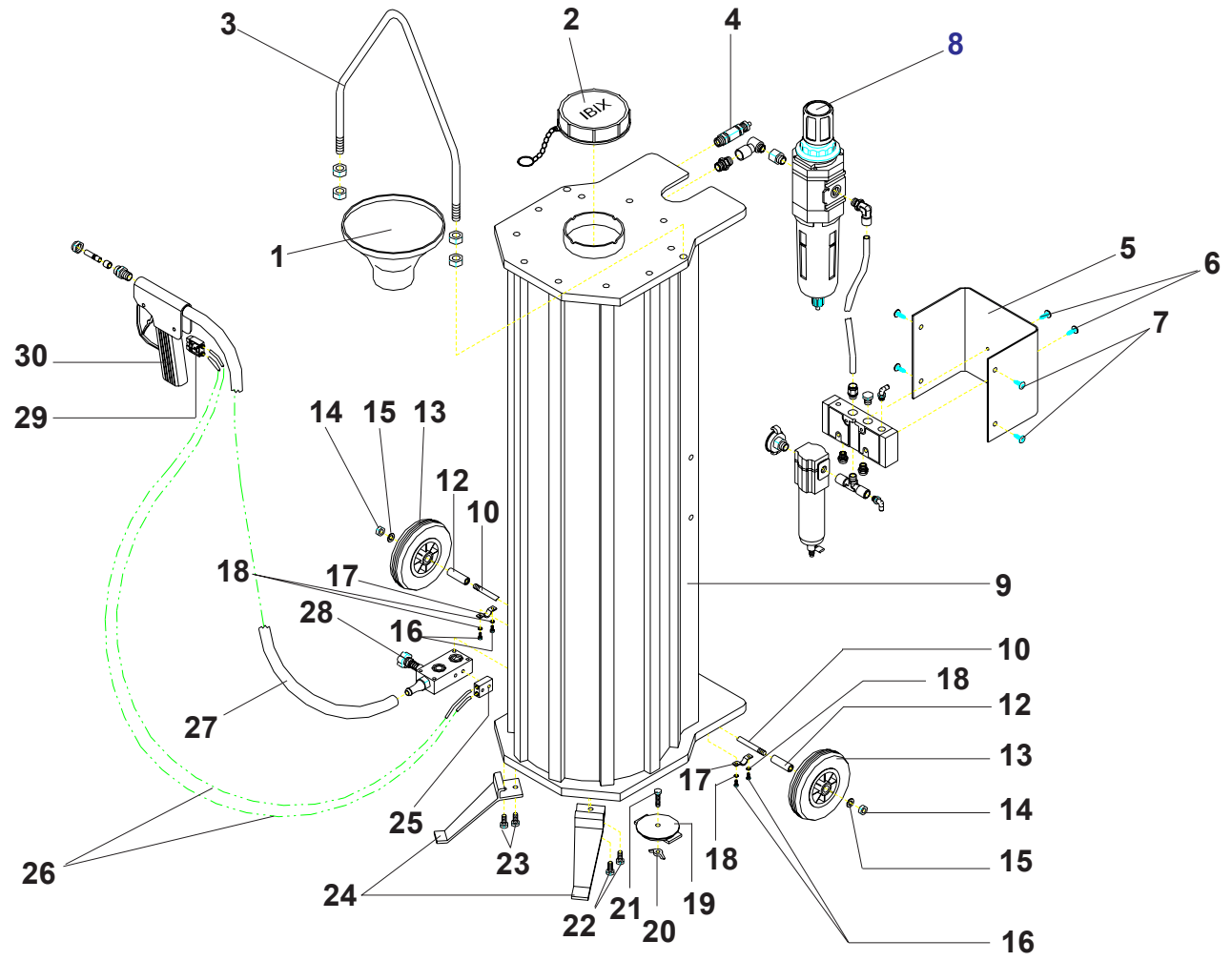
Eco-sabbiatrice IBIX 25 P



PARTI DI RICAMBIO • SPARE ~~PARTS~~ • ERSATZTEILE • PIECES DETACHEES • PIEZAS DE REPUESTO



Tavola	Rev	Data
25.001.F2.06	01	15.03.2006



Gruppo: **IBIX 25P**

Sottogruppo: **Macchina**



Tavola

Rev

Data

9.001.F2.06

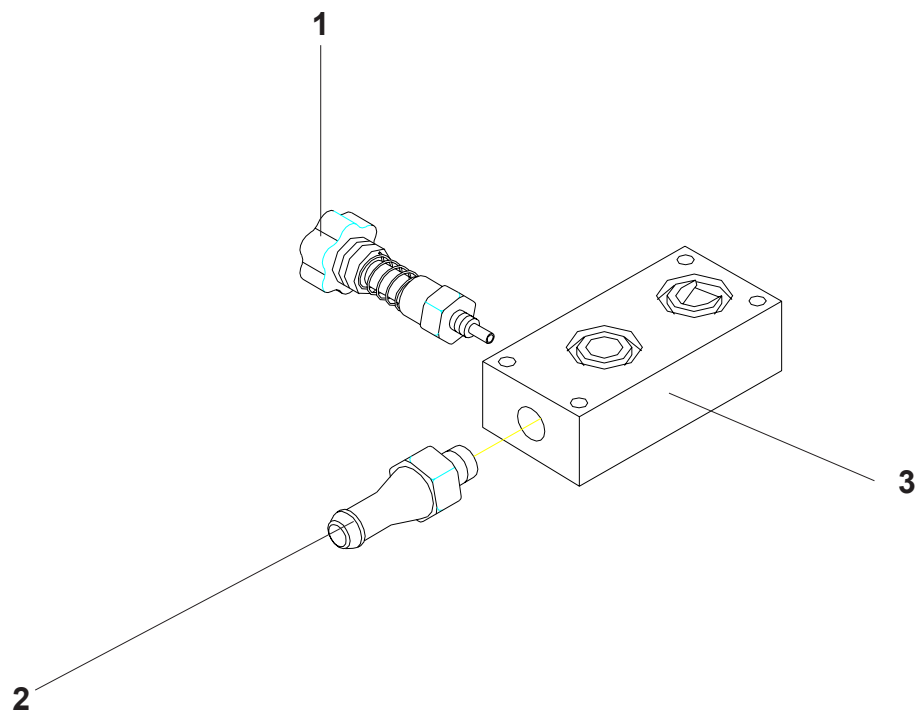
01

15.03.2006

Rif.	Codice	Descrizione	Q.tà	Rev.	Annotazioni
1	349906047	ENTONNOIR DE REMPLISSAGE	1		
2	349910043	COUVERCLE DE L'ORIFICE DE REMPLISSAGE	1		
3	340305048	POIGNÉE DE TRANSPORT COMPLETE AVEC VIS	1		
4	340302057	CLAPET DE SECURITE 3/8" 9 bar IBIX 25	1		
5	340303011	Carter de protection		1	
6	340305005	Vis	2		
7	349905015	Rivet	4		
8	340304051	RÉGULATEUR DE PRESSION AVEC MANOMÈTRE W/4000 IBIX 25			1
9	340303001	Corps de la machine (extrusion d'aluminium)			1
10	340305041	BARRE DE ROULEMENT COMPLETE L=33 cm IBIX 25		1	VENDU AVEC LE KIT 340306040-1
12	-----	Axe de roue	2		VENDIBILE CON KIT 340306040-1
13	340306040-1	SYSTEME DE ROULEMENT COMPLET (ROUES 160/40-80, BARRE, SUPPORTS, DOUILLES, VIS et ECROUS) IBIX 25			2
14	340305042	Ecrou	2		VENDIBILE CON KIT 340306040
15	340305011	Rondelle 2			VENDIBILE CON KIT 340306040
16	340105041	Vis		4	
17	340305043	Crampillon / Cavalier		2	VENDIBILE CON KIT 340108040
18	349905029	Rondelle 4			VENDIBILE CON KIT 340103040
19	340303005	Trappe d'évacuation 1			
20	340303006	Ecrou papillon 1			
21	340305007	Vis 1			
22	340305013	Vis 2			
23	340305013	Vis 2			
24	340303045	PIEDS DE SUPPORT POUR IBIX 25 2			
25	349908070	CONNECTEUR PNEUMATIQUE DES TUYAUX DE COMMANDE DES ARRIVEES D'AIR 1			
26	-----	TUBE EN RILSAN® 2,7x4x2 GAINÉ NOIRE		1	VENDIBILE CON KIT 34031000
27	340308059	TUYAU AEROGOMMES 13 x 26 IBIX 25 1			VENDIBILE CON KIT 340310
28	340310079	VANNE DE RÉGLAGE DU FLUX D' AEROGOMMES COMPLÈTE IBIX 25 4			
29	349902062	VANNE "AIR OUVERT/FERME" DU PISTOLET 1			VENDIBILE CON KIT 34031000
30	340310005	PISTOLET DE COMMANDE À DISTANCE IBIX 25 4			TAVOLA 25.004.F2



Tavola	Rev	Data
25.002.F2.06	01	15.03.2006



Gruppo : **IBIX 25P**

Sottogruppo : **Valvola Miscelatrice**



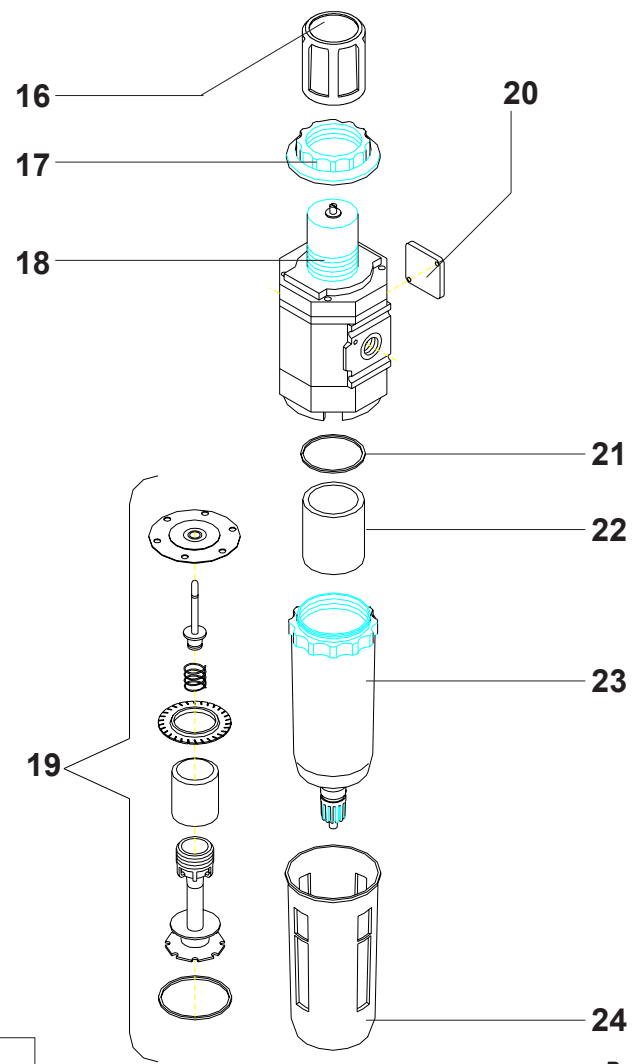
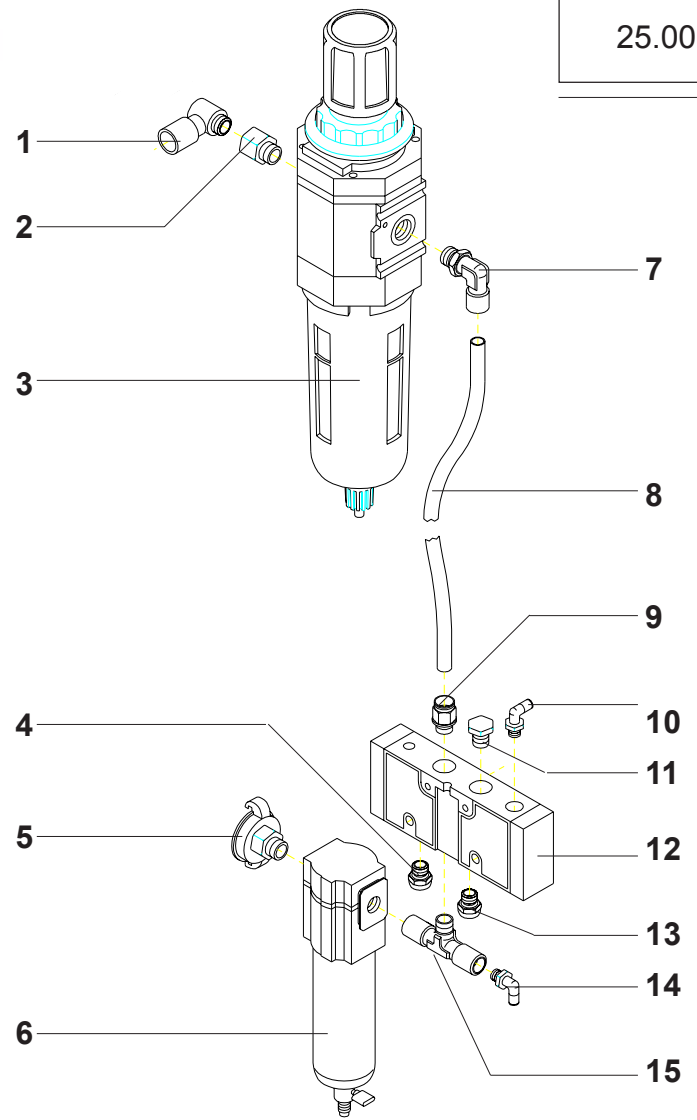
<i>Tavola</i>	<i>Rev</i>	<i>Data</i>
25.002.F2.06	01	15.03.2006

KIT 340310079

Rif.	Codice	Descrizione	Q.tà	Rev.	Annotazioni
1	340310018	VIS DE RÉGLAGE FLUX D' AEROGOMMES COMPLETE	1		1
2	340305020	RACCORD MÂLE TUYAUX AEROGOMMES IBIX 25	1		
3	340305016	CORPS	1		



Tavola	Rev	Data
25.003.F2.06	01	15.03.2006



Gruppo : **IBIX 25P**

Sottogruppo : **Regolatore**



Tavola

Rev

Data

25.003.F2.06

01

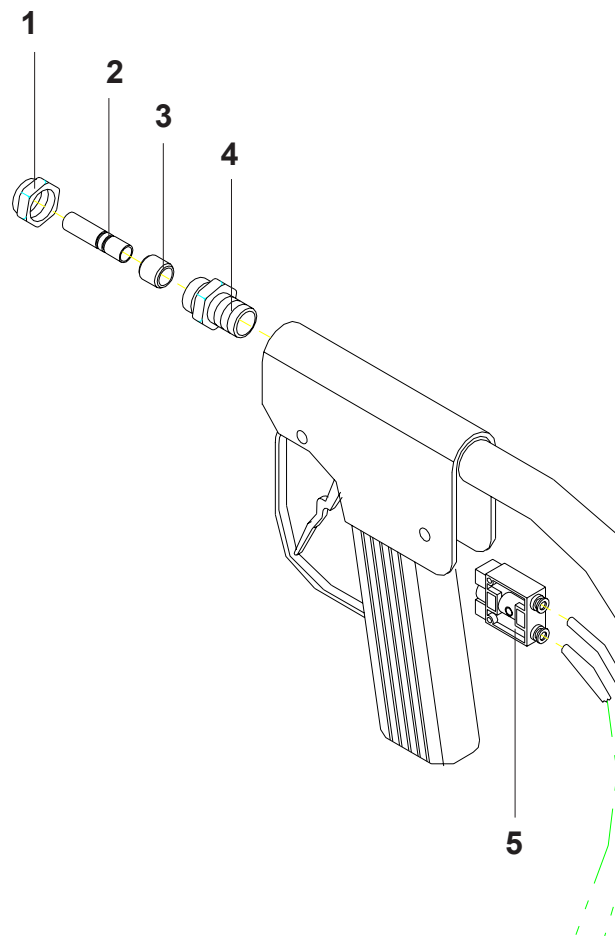
15.03.2006

KIT 340408001

Rif.	Codice	Descrizione	Q.tà	Rev.	Annotazioni
1	340304010	RACCORD TOURNAND 3/8" - 1/4	1		
2	340304010	REDUCTEUR 1/2" - 3/8	1		
3	340304051	Regulateur IBIX 25	1		
4	340404008	silencieux	1		
5	340404011	Attelage rapide filet mâle 1/2"	1		
6	340410030	COMPARTIMENT FILTRE ANTI-CONDENSATION NORGREN 1/2"			1
7	340304053	Raccord tournant 1/2	1		
8	340308056	TUBE EN RILSAN® TRANSPARENT Ø 4mm 14x12 IBIX 25 (400 mm)			1
9	340404013	RACCORD	1		
10	349904033	RACCORD	1		
11	340404014	bouchon mâle		1	
12	340302060	VALVE	1		
13	340404008	Silencieux	1		
14	349904033	RACCORD 90°	1		
15	340104031	RACCORD A T	1		
16	340304051-1	ROBINET NOIR DU RÉGULATEUR W/4000			1
17	340304050	BAGUE DE SERRAGE DU RÉGULATEUR W/4000 IBIX 25			1
18	-----	CORPS DU RÉGULATEUR W/4000 IBIX 25		1	
19	34301051-3	KIT DE RECHANGE DU RÉGULATEUR W/4000			
20	340106049-2	MANOMÈTRE ENCASTRABLE GRADUE DE 0 à 10 BARS POUR LE RÉGULATEUR			1
21	340301051-1	SACHET de 5 JOINTS D'ETANCHEITE W/4000 IBIX 25		1	
22	340304051-5	FILTRE 5 ?m DU RÉGULATEUR IBIX 25	4		
23	340304051-4	CUVETTE DE RETENTION DU REGULATEUR, TRANSPARENTE EN POLYCARBONATE IBIX 25			1
24	340304051-3	PROTECTION EN POLYCARBONATE DE LA CUVETTE DE RETENTION IBIX 25			1



Tavola	Rev	Data
25.004.F2.06	01	15.03.2006




Gruppo : **IBIX 25P**

Sottogruppo : **Pistola**



<i>Tavola</i>	<i>Rev</i>	<i>Data</i>
25.004.F2.06	01	15.03.2006

KIT 340310005

Ref.	Code	Description	QTE	Rev.	Annotations
1	340103012	ECROUENALUMINIUM	1		
2		BUSE CYLINDRIQUE	1		
3	340106010	ANNEAUX COMPRESSIBLE EN TEFLON	1		
4	340305061	PORTE-BUSE Ø 10 POUR PETITES BUSES AVEC AGRAFE	1		
4	349902062	VANNE "AIR OUVERT/FERME" POUR PISTOLET	1		



IBIX

Via la Viola, 4 - 48020 - **S. Maria in Fabriago** - (Ravenna) ITALY

Tel ++39 0545 994589 - Fax ++39 0545 994567

<http://www.ibix.it> - E-mail: info@ibix.it